

Техническое описание КО-005 ТО

Установка крана трехходового для совместной навески погрузчиков ПКУ-0,8, КУН-2000, КУН-1500, КУН-1000 с отвалом КО-4.

При навеске погрузчика (без джойстика) с коммунальным оборудованием необходимо применить краны трехходовые для запирания масла в полости подъема и поворота гидроцилиндров. Для этого прикрутить кронштейны для крана на лонжероны отвала КО-4 (при навеске КО-4 с ПКУ-0,8 кронштейны прикрутить на лонжероны трактора) с левой и правой стороны как показано на рис.1,2,3,4 болтами, гайками и шайбами с отвала. Затем на этот кронштейн установить кран 3-х ходовой болтами М6х60, гайками и шайбами.

При навеске КУН-2000+КО-4, КУН-1500+КО-4 или КУН-1000+КО-4 подсоединению рукавов см. рис.1,2

При навеске ПКУ-0,8+ КО-4 подсоединению рукавов см. рис.3,4

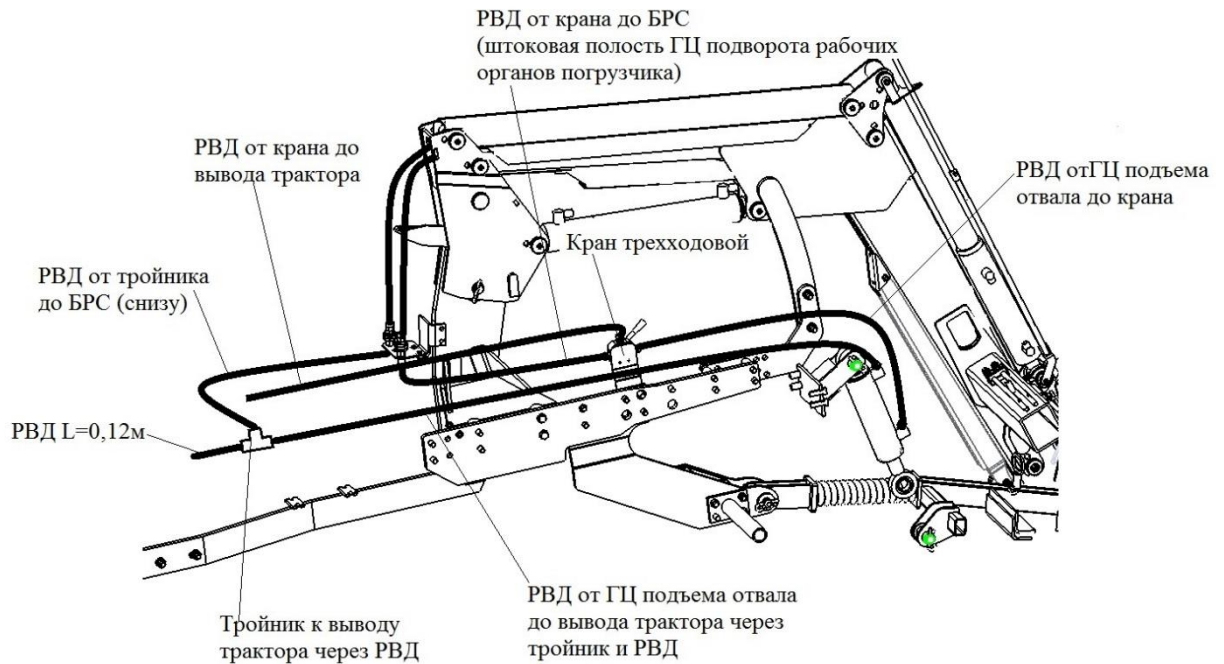


Рис.1 Подсоединения рукавов КУН 2000+КО-4 по левой стороне трактора

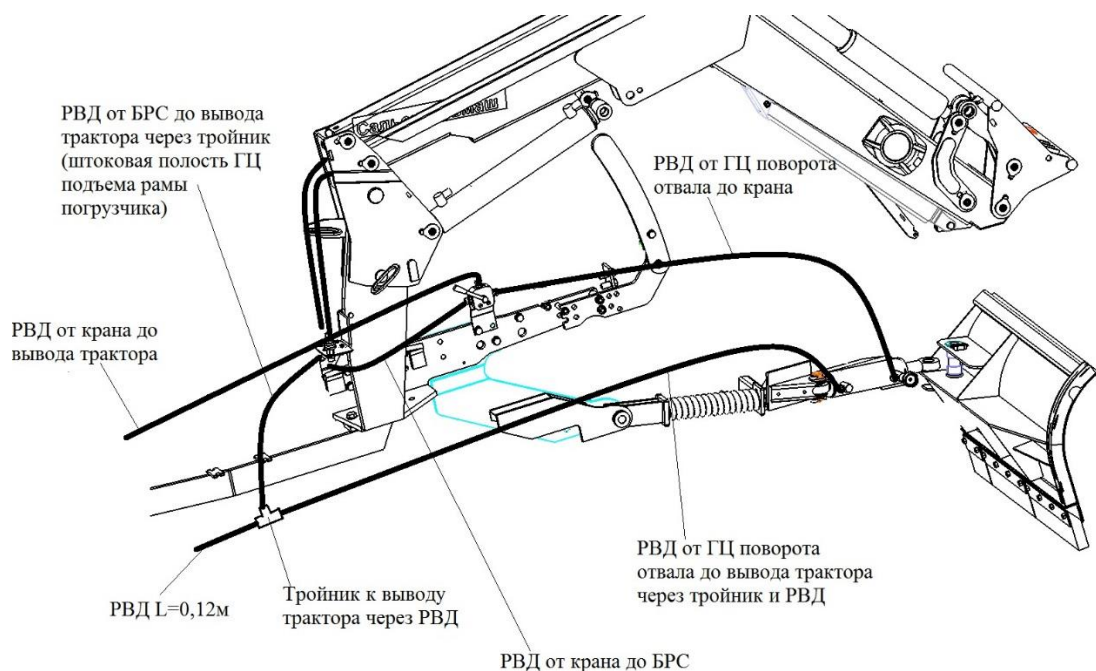


Рис. 2 Подсоединения рукавов КУН 2000+КО-4 по правой стороне трактора

По левой стороне трактора подсоединяются рукава от гидроцилиндра подъема отвала (штоковая полость) до крана, следовательно, происходит запираение масла в полости гидроцилиндра поворота рабочих органов погрузчика.

По правой стороне трактора— от гидроцилиндра поворота отвала до крана, следовательно, происходит запираение масла в полости гидроцилиндра подъема стрелы погрузчика. Поэтому необходимо правильно подсоединить все магистрали гидросистемы с полостями крана.

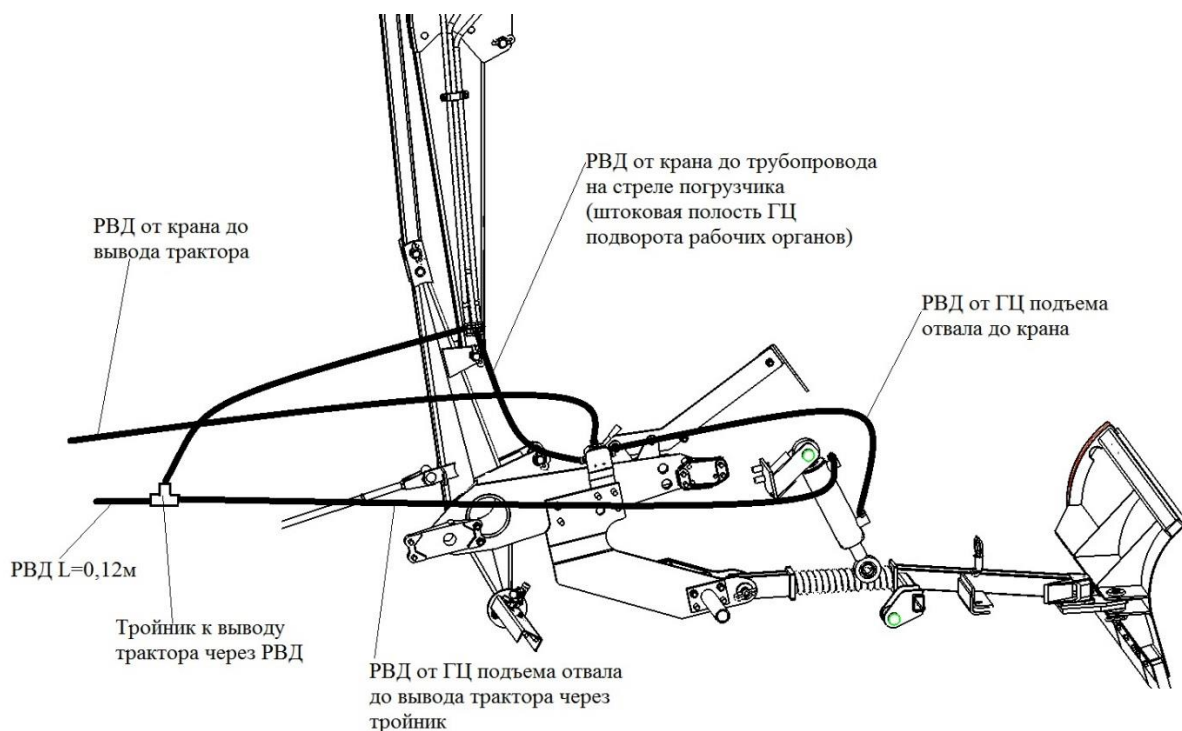


Рис. 3 Подсоединения рукавов ПКУ-0,8+КО-4 по левой стороне

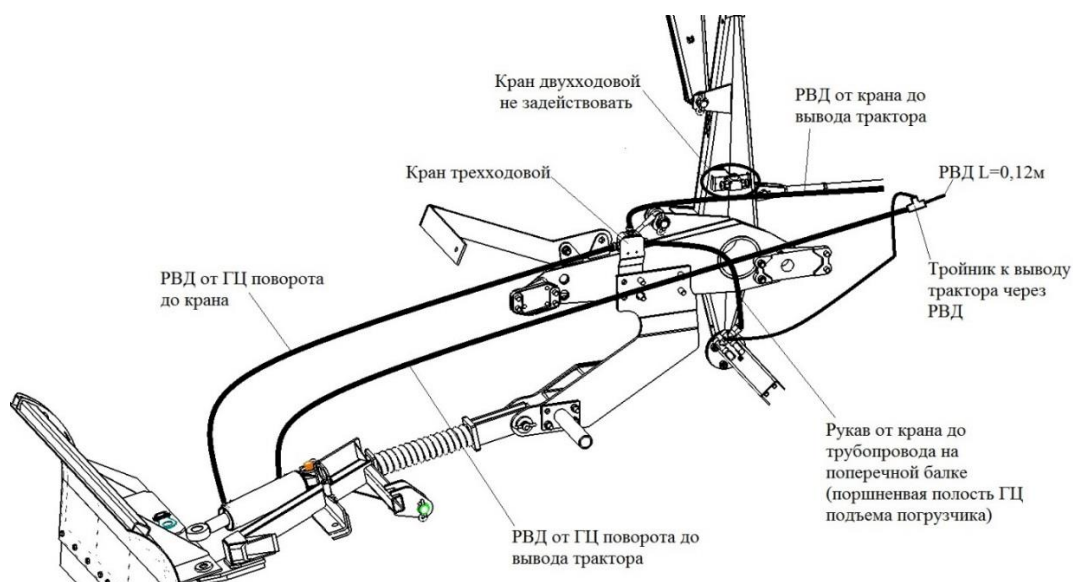


Рис. 4 Подсоединения рукавов ПКУ-0,8+КО-4 по правой стороне

При навеске ТУМ-180 (погрузчик +отвал) кран 2-х ходовой не задействован.

При совместной навеске погрузчиков с джойстиком и коммунальным отвалом кран трехходовой (или уп. м. 1/12ТУМ-180) не применяется, рукава от отвала подсоединить на прямую к выводам трактора. (использовать исполнение КО-2)

При демонтаже отвала необходимо отсоединить тройники с РВД L=0,12м (с двух сторон), а выводы РВД погрузчика подсоединить с выводами трактора.